

Aprašymas

Fig. 1

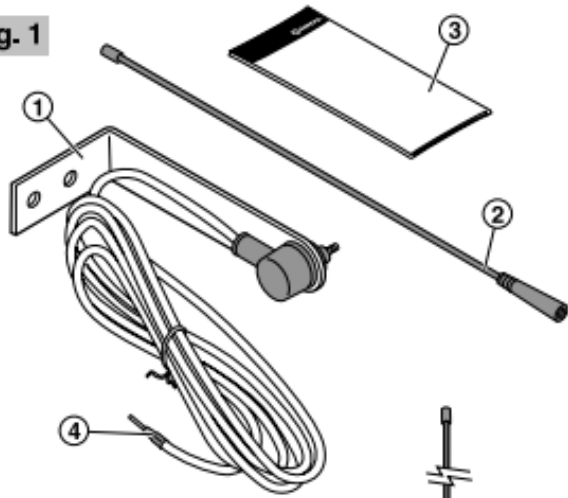


Fig. 2

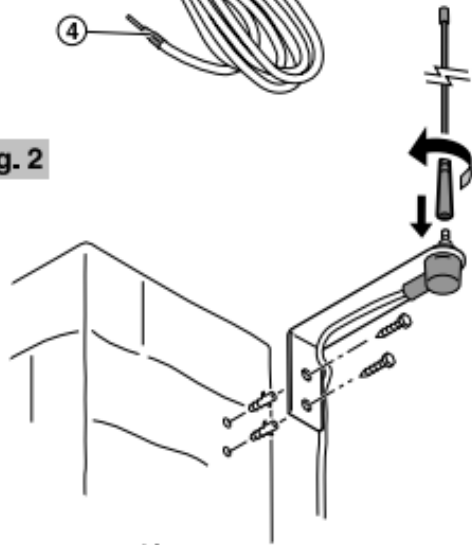
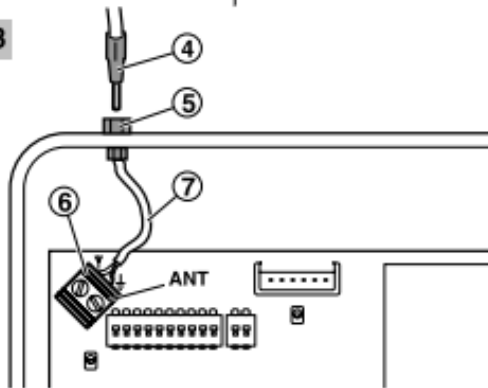


Fig. 3



KRAET antena skirta radijo signalams gauti iš spinduolių, naudojamų motorizuotose duryse ir vartuose. Į komplektaciją įeina pati antena (strypas), metalinis laikiklis ir ekranuotas kabelis su sujungimo kištuku.

• **Sumontuokite ir naudokite anteną laikydamiesi šių instrukcijų. Netinkamas naudojimas gali sukelti gedimus ir pavojingas situacijas. Nenaudokite šios antenos kitiems tikslams nei aprašyti šiose instrukcijose.**

• **Montuoti anteną turi kvalifikuotas montuotojas.**

Savybės

- Elektros maitinimas nėra būtinas
- Tinka visiems ERREKA spinduoliams ir imtuvams (roller-kodo ir tretinio kodo)
- Tinka 433 ir 868 MHz dažniams

Turinys (1 Fig.)

- Metalinis laikiklis (1) su ekranuotu kabeliu ir kištuku (4)
- Antenos strypas (2)
- Montavimo instrukcija (3)

Montavimas

! Atsargiai nuimkite ir utilizuokite pakuotę.

Surinkimas (2 Fig.)

Pasirinkite vietą antenai.

- Norėdami pagerinti priėmimą, montuokite anteną aukščiau ir toliau nuo didelių metalinių elementų.
- Montuokite anteną ne mažiau kaip už keturių metrų nuo kitų antenų.
- 2 Įstatykite strypą (2) ant jo metalinio laikiklio (1).
- 3 Pritvirtinkite strypą ir laikiklį pasirinktoje vietoje atitinkamais varžtais (neįeina į komplektaciją).
- 4 Įsitikinkite, kad ekranuotas kabelis yra tinkamoje vietoje.

Pajungimas (3 Fig.)

- 1 Atjunkite elektros maitinimą nuo imtuvo.
- 2 Patikrinkite, kad imtuvas turi įvestį antenai (5). Jei neturi, prijunkite jungtį ir sujunkite ją su antenos terminalais (6) ekranuotu kabeliu (7).
- 3 Įstatykite antenos kištuką (4) į imtuvo įvestį (5). Jei ekranuotas kabelis, esantis antenos komplektacijoje, yra per trumpas, panaudokite ekranuotą kabelį, kad prailgintumėte kabelį.
- Didžiausias antenos kabelio ir prailginimo kabelio ilgis neturi viršyti 5 m.
- 4 Pajunkite imtuvo elektros maitinimą.

Sutrikimų diagnostika

Jei signalas blogai priimamas, patikrinkite:

- teisingą imtuvo maitinimą ir montavimą
- teisingą spinduolio maitinimą
(patikrinkite bateriją)
- kad imtuvas ir spinduolis yra suderinami
(to paties tipo ir dažnio)
- kad spinduolio kodas yra teisingai
įrašytas į imtuvą
- kad antenos kabelis nėra pažeistas
- kad kištukas (4) yra tinkamai
prijungtas(5)
- kad ekranuotas kabelis (7) yra tinkamai
prijungtas prie terminalų (6)
- kad antenos vieta yra tinkama