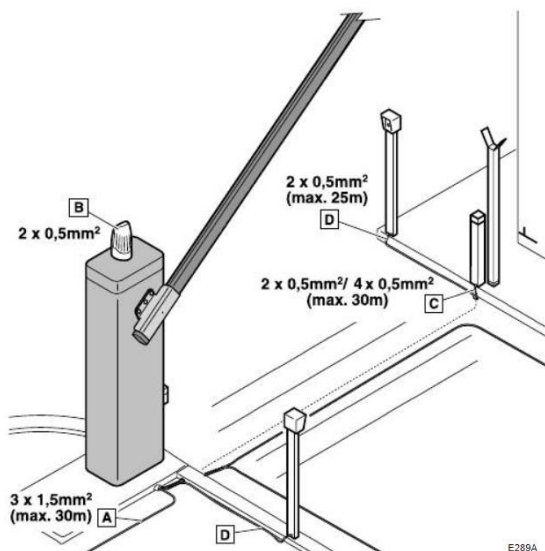


ĮSPĖJIMAS

Šis trumpas vadovas yra pilnas montavimo vadovas. Vadove pateikiamos saugos įspėjimai ir kiti paaiškinimai, į kuriuos reikia atsižvelgti. Šio vadovo ir montavimo instrukcijos naujausią versiją galima atsisiųsti iš Erreka tinklapio „Downloads“ skilties: <http://www.erreka-automation.com>

Šiame vadove aprašytos pasirinktos ir funkcijos taikomos pradedant nuo programinės įrangos, nurodytos scheminiame paveiksluke. Programinės įrangos nuolatinio tobulinimo procesas numato naujų funkcinių galimybių ar atnaujinimų įtraukimą, todėl atsiranda naujos versijos, kurios kartais gali būti nesuderinamos su ankstesnėmis versijomis. Todėl, jei Jūsų programinės įrangos versija yra senesnė nei nurodyta šioje instrukcijoje, kai kurios pasirinktos ir funkcijos gali skirtis ar būti neprieinamos.

Visos montuojamos dalys



Paveiksluke parodyta dešinė užtvaro pusė (ULS6ECD, ULS45ECD, ULS3ECD).

Elektriniai kabeliai

A: Pagrindinis energijos tiekimo šaltinis 3 x 1,5mm² (max. 30m)

B: Mirksinti šviesa 2 x 0,5mm²

C: Fotoelementai (Tx / Rx)

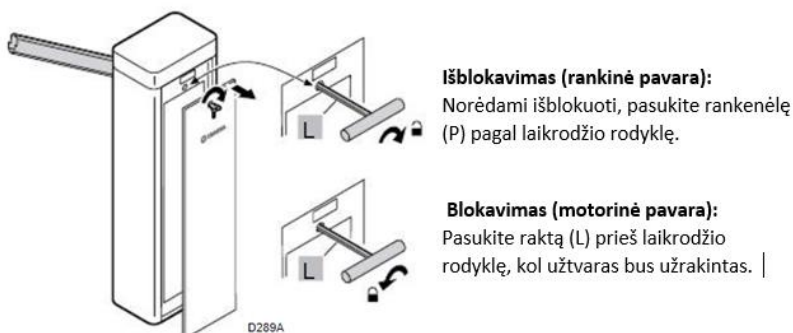
2 x 0,5mm² / 4 x 0,5mm² (max. 30m)

D: Raktu valdomas jungiklis

2 x 0,5mm² (max. 25m)

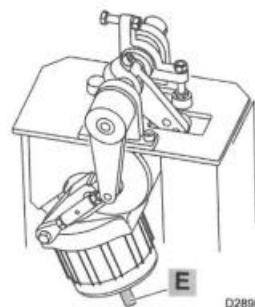
Blokavimas atidarytoje pozicijoje

- ! Išblokavimą reikia atlikti atsargiai. Jei užtvaras nėra subalansuotas ar strėlė nėra įrengta, vidinė spyruoklė gali staigiai pasislinkti.



Išblokavimas

- Užtvaras (strėlė) gali būti pajudintas ir užrakintas iš kairės pusės atidarytoje ar uždarytoje padėtyje.
- Norėdami tai padaryti, pasukite variklio su pavara apatinį kotą (E), kad strėlė liktų užrakinta atidarytoje padėtyje.



ATRAKINKITE UŽTVARĄ TIK KAI STRĖLĖ YRA ĮRENGTA.

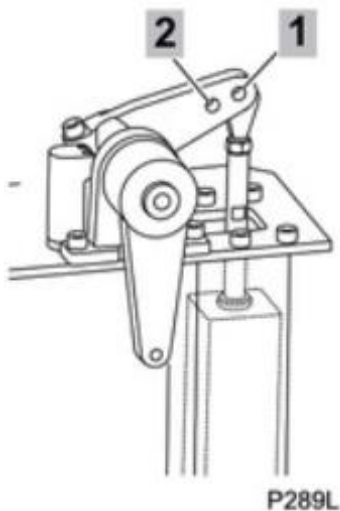
Spyruoklės ir tvirtinimo (inkarinės) angos

Balansavimo spyruoklė ir anga, į kurią ji tvirtinama, priklauso nuo užtvaro strėlės ilgio, strėlės tipo bei ant strėlės įrengtų priedų (trumpai sakant, nuo strėlės svorio).

Užtvaruose yra įrengta viena spyruoklė (S) dėžėje, o viena spyruoklė yra pašalinta:

- Pašalinta spyruoklė: $\varnothing 5,5\text{mm}$, mėlyna
- Įrengta spyruoklė:
 ULS3EC: $\varnothing 4,5\text{ mm}$, sumontuota 1 angoje
 ULS45EC: $\varnothing 6,5\text{ mm}$ (geltona), sumontuota 2 angoje
 ULS6EC: $\varnothing 6,5\text{ mm}$ (geltona) x2, sumontuota 2 angoje.

Jeigu reikia pakeisti spyruoklę ar tvirtinimo (inkarinę) angą, tai reikia padaryti prieš užtvaro ir strėlės įrengimą.

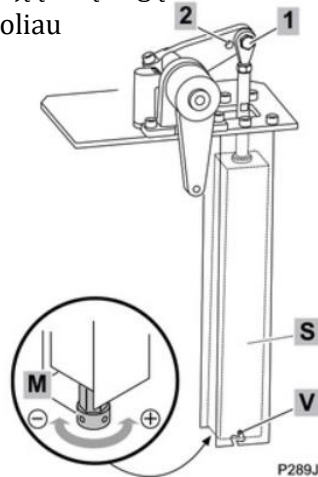


Galima sumontuoti daugiau kitų strėlių nei nurodyta šioje lentelėje; žiūrėkite visą vadovą, kur rasite daugiau informacijos.

ULS3EC užtvaras su AUL07 strėle (3m, 80x45mm), 10A003 flanšas				
Spyruoklės / Anga		tik užtvaras		užtvaras + LED
1x $\varnothing 4.5 / 1$		2.5 - 3 m		2 - 3 m
ULS3EC užtvaras su AUL02 strėle (4m, 100x45mm), 10A001 flanšas				
Spyruoklės / Anga		tik užtvaras		užtvaras + LED
1x $\varnothing 4.5 / 1$		2.3 - 3 m		1.8 - 3 m
ULS45EC užtvaras su AUL02 strėle (4m, 100x45mm), 10A001 flanšas				
Spyruoklės / Anga	tik užtvaras	užtvaras + LED	užtvaras + atrama	užtvaras + LED + atrama
1x $\varnothing 6.5 / 1$	x	4.1 - 4.5 m	4 - 4.5 m	3.5 - 4.5 m
1x $\varnothing 6.5 / 2$	3.8 - 4.5 m	3.4 - 4.1 m	3 - 4 m	2.8 - 3.5 m
1x $\varnothing 5.5 / 2$	3 - 3.8 m	2.6 - 3.4 m	2.5 - 3 m	2.5 - 2.8 m
ULS45EC užtvaras su ANT09 strėle (4.3m, $\varnothing 75$), 10A002 flanšas				
Spyruoklės / Anga	tik užtvaras	užtvaras + LED	užtvaras + atrama	užtvaras + LED + atrama
1x $\varnothing 6.5 / 1$	3.9 - 4.3 m	3.7 - 4.3 m	3.3 - 4.3 m	3.2 - 4.3 m
1x $\varnothing 6.5 / 2$	3.2 - 3.9 m	3 - 3.7 m	2.6 - 3.3 m	2.5 - 3.2 m
ULS6EC užtvaras su AUL01 strėle (6m, 100x45mm), 10A001 flanšas				
Spyruoklės / Anga	tik užtvaras	užtvaras + LED	užtvaras + atrama	užtvaras + LED + atrama
2x $\varnothing 6.5 / 1$	x	x	x	5.3 - 6 m
2x $\varnothing 6.5 / 2$	5 - 6 m	4.7 - 6 m	4.5 - 6 m	4.2 - 5.3 m
1x $\varnothing 6.5 / 1$	4.5 - 5 m	4 - 4.7 m	4 - 4.5 m	4 - 4.2 m
1x $\varnothing 6.5 / 2$	4 - 4.5 m	x	x	x
ULS6EC užtvaras su ANT10 strėle (3.5+2.8m + $\varnothing 75$ sujungimas) 10A002 flanšas				
Spyruoklės / Anga	tik užtvaras	užtvaras + LED	užtvaras + atrama	užtvaras + LED + atrama
2x $\varnothing 6.5 / 1$	5.6 - 6.3 m	5.2 - 6.3 m	5 - 6.3 m	4.8 - 6.3 m
2x $\varnothing 6.5 / 2$	4.5 - 5.6 m	4.2 - 5.2m	4 - 5 m	4 - 4.8 m

Tvirtinimo (inkaravimo) angos keitimas

1. Nustatykite užtvaro strėlę į vertikalią padėtį.
2. Pasukite tempiamąją rankenėlę (M) prieš laikrodžio rodyklę, kol spyruoklė visiškai nenusilps.
3. Atsukite inkarinį varžtą (1) ir išukite jį į kitą angą.
4. Atlikite užtvaro balansavimą pagal toliau pateiktas instrukcijas.



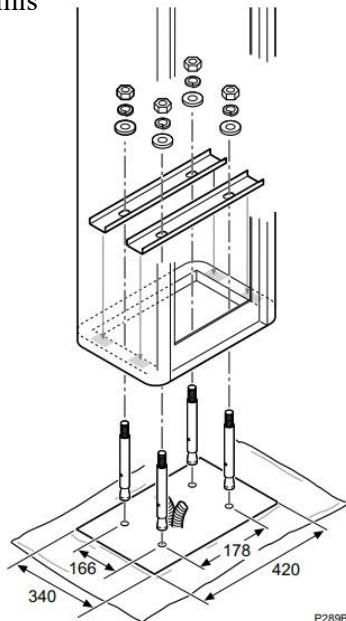
Jei reikia pakeisti spyruoklę ar inkarinę angą, tai reikia padaryti iki užtvaro ir strėlės įrengimo.

- Iliustracijos ir paaiškinimai yra taikomi ULS3C, ULS45EC užtvarams su viena balansavimo spyruokle. ULS6EC užtvarams su dviguba spyruokle procedūra yra analogiška, kadangi spyruoklė ir su ja sujungtos dalys dubliuojasi.

Montavimas ant žemės

Paruoškite kietą pagrindą ir pritvirtinkite prie jos užtvaramą turimomis dalimis:

- Skėstakaiščiais varžtais
- Plokščiomis plokštėmis
- Poveržlėmis
- Spyruoklinėmis poveržlėmis
- Veržlėmis



Spyruoklės keitimas

1. Nustatykite strėlę į vertikalią padėtį.
2. Pasukite tempiamąją rankenėlę (M) prieš laikrodžio rodyklę, kol spyruoklė visiškai nenusilps.
3. Atsukite inkarinį varžtą (1).
4. Nuimkite spyruoklių bloką, ištraukę ašį (V).
5. Pilnai atsukite tempiamąją rankenėlę, ištraukite spyruoklę ir vietoj jos įdėkite naują. Po to užsukite tempiamąją rankenėlę.
6. Įstatykite spyruoklių bloką, įstatę ašį (V).
7. Įsukite inkarinį varžtą į reikiamą angą (1 ar 2).
8. Atlikite užtvaro balansavimą pagal toliau pateiktas instrukcijas.

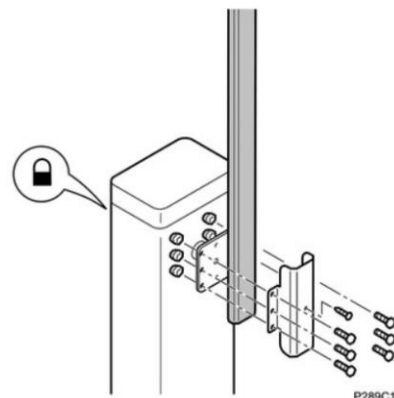
Strėlės surinkimas

Strėlės surinkimas

- Pasirinkite užtvaramą pagal komplekto pusę ir strėlės ilgį:

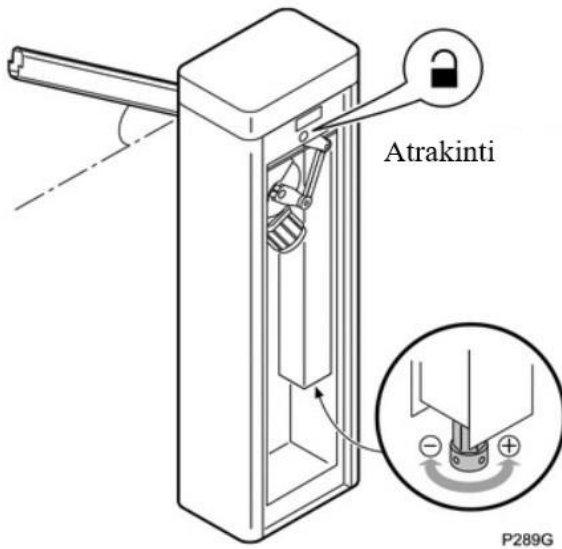
ULS6ECD: dešinė, 100×45mm, 6m;
ULS45ECD: dešinė, 100×45mm, 4.5m;
ULS3ECD: dešinė, 80×45mm, 3m;
ULS6ECI: kairė, 100×45mm, 6m;
ULS45ECI: kairė, 100×45mm, 4.5;
ULS3ECI: kairė, 80×45mm 3m.

- Užrakinkite operatorių ir sumontuokite strėlę.



Užtvaro balansavimas

UŽTVARAS TURI BŪTI SUBALANSUOTAS, KAD TINKAMAI VEIKTŲ.



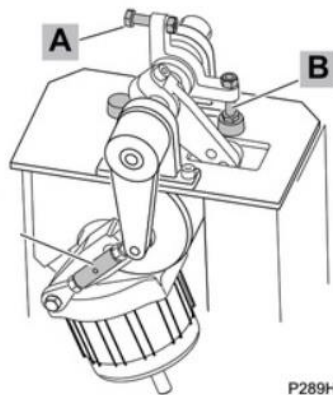
1. Atrakinkite operatorių. Jei užtvaras teisingai subalansuotas, jį galima lengvai pajudinti ranka.

2. Jei užtvaras nesubalansuotas, pasukite tempiamąją rankenėlę iki galo.

- Tempiamąją rankenėlę galima sukuti tik tada, kai strėlė yra vertikaloje padėtyje.
- ULS6EC užtvarai turi dvi spyruokles ir dvi tempiamąsias rankenėles.

Balansavimas atliekamas dviem rankenėlėmis, siekiant užtikrinti vienodą abiejų spyruoklių įtampą.

3. Jei užtvaras negali būti subalansuotas, reikia pakeisti tirtinimo (inkaravimo) angą ar spyruoklę. Rinkdamiesi spyruoklę ar tvirtinimo angą, žiūrėkite lentelę.



Kamščių nustatymas

• Atrakinkite veikimą ir ranka patraukite užtvarą, kad patikrintumėte jo padėtį kamščiuose. Jei padėtis neteisinga, nustatykite atitinkamą kamštį, (A) ar (B).

• Užrakinkite veikimą ir pasitikrinkite jį rankiniu būdu.

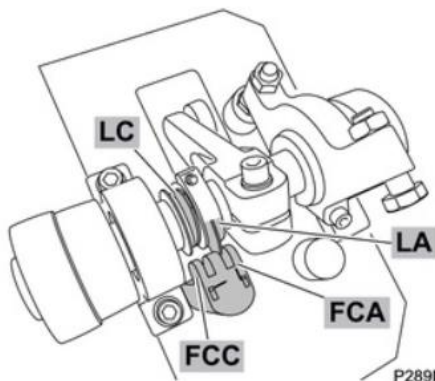
Ribinių jungiklių nustatymas

Atrakinkite veikimą ir ranka patraukite užtvarą, kad patikrintumėte LA ir LC kumštelių, aktyvuojančių FCA ir FCC ribinių jungiklių nustatymus.

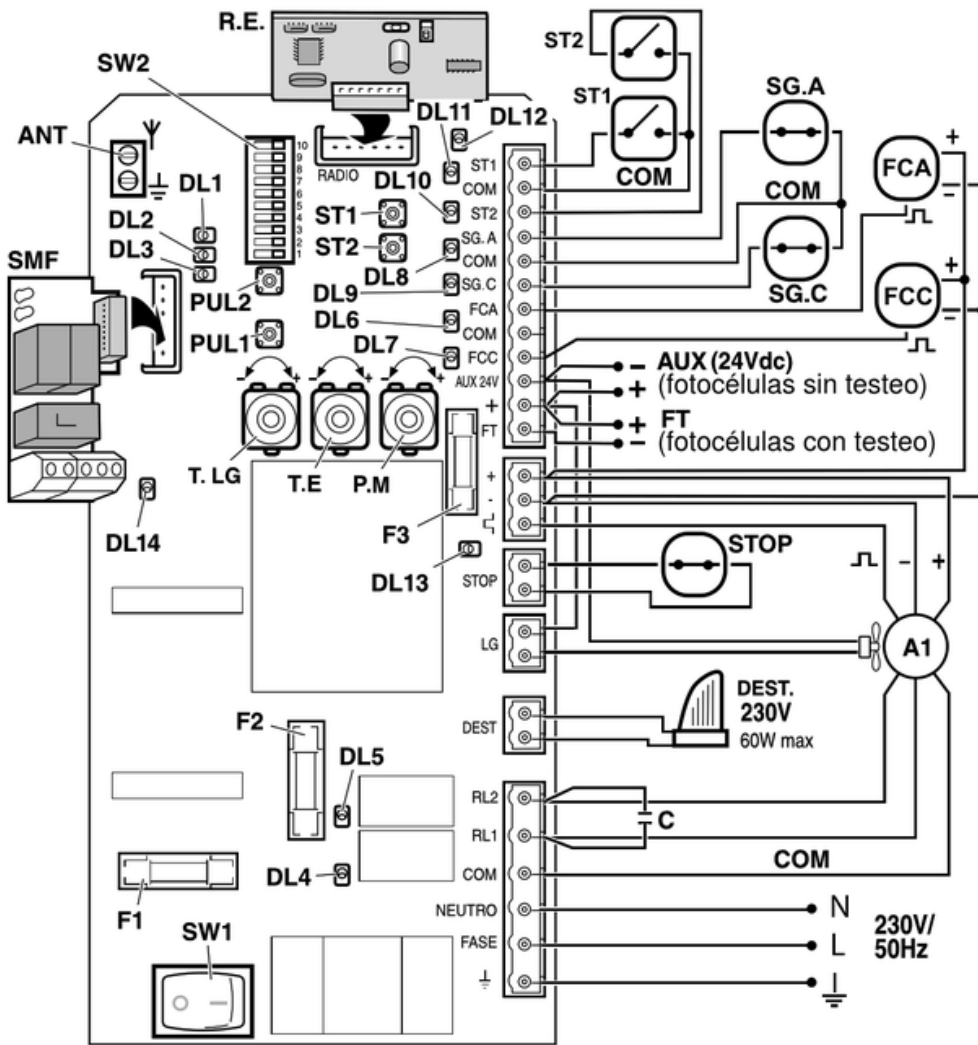
Ribinis jungiklis turi du LED diodus, kurie nurodo ar jis yra aktyvuotas:

- Uždaromas LED (FCC) yra raudonas
- Atidaromas LED (FCA) yra žalias

Įsitikinkite, kad kumšteliai yra tinkamai sureguliuoti, kad jie suveiktų prieš pasiekiant kamščius.



Bendrieji sujungimai



P289Z

Fotoelementų tikrinimas

Atidarymo fotoelementai (SG.A): nustatykite DIP6 į ON padėtį, kad įjungtumėte tikrinimo procesą.

Uždarymo fotoelementai (SG.C): nustatykite DIP9 į ON padėtį, kad įjungtumėte tikrinimo procesą.

Fotoelementų tikrinimas

Kad kodavimo įrenginys teisingai veiktų, nustatykite DIP7 į ON padėtį.

STOP mygtukas aktyvuotas (avarinis sustabdymas): DL1 ir DL3 mirksi kartu kas 0,5 sekundes.

Atidarymo ar uždarymo fotoelemento klaidos tikrinimas: DL1 ir DL3 mirksi kartu kas 2 sekundes.

F1 Variklio saugiklis (5x20):

230 VAC (V): 2,5A

125 VAC (V): 6,3A

F2 Elektroniniai saugikliai

(5x20, 230VAC (V): 500mA)

F31 Savaimė atsistatantis saugiklis* FT ir AUX24V išvestys (300mA)

FS Pagalbinis savaimė atsistatantis saugiklis* (650mA)

*automatiškai persikrauna pasibaigus perkrovai

DL1 Užtvaras atidarytas

DL2 Radijo signalo programavimo indikatorius / Radijo signalo gavimas

DL3 Radijo signalas ar operacijos programavimas

DL4 Atidarymo relė aktyvuota

DL5 Uždarymo relė aktyvuota

DL6 Atidarymo ribinio jungiklio kontaktai uždaryti

DL7 Uždarymo ribinio jungiklio kontaktai uždaryti

DL8 Atidarymo saugos įtaiso kontaktai uždaryti

DL9 Uždarymo saugos įtaiso kontaktai uždaryti

DL10 Vartelių pagrindinių komandų kontaktai uždaryti

DL11 Bendrųjų pagrindinių komandų kontaktai uždaryti

DL12 Radijo signalo komanda

DL13 Padėties kodo daviklio signalas

! Pavara veikia: DL13 mirksi, nes padėties duomenų daviklis rodo padėties signalą impulsais.

i Pavara sustabdyta: DL13 gali būti įjungtas ar išjungtas priklausomai nuo padėties (aukšto lygio signalas ar žemo lygio signalas).

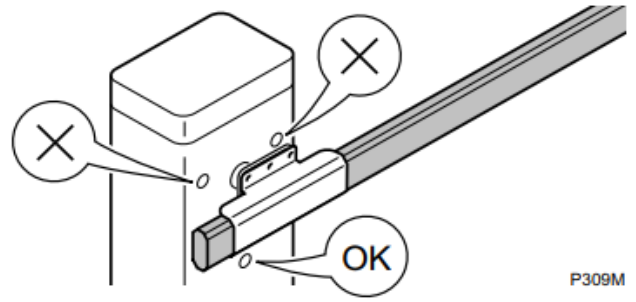
DL14 LED** savaimė atsistatantis saugiklis FS

DL141 LED* savaimė atsistatantis saugiklis F31

**DL įjungtas: saugiklis uždarytas; DL išjungtas saugiklis atidarytas

LED šviesos diodų juostos montavimas

Naudokite apatinę angą, kad įstatytumėte kabelį į užtvarą, jei naudojate strėlę su LED juosta (AUL11 6 m užtvarams, AUL12 4,5 m užtvarams, AUL17 3 m užtvarams).



P309M

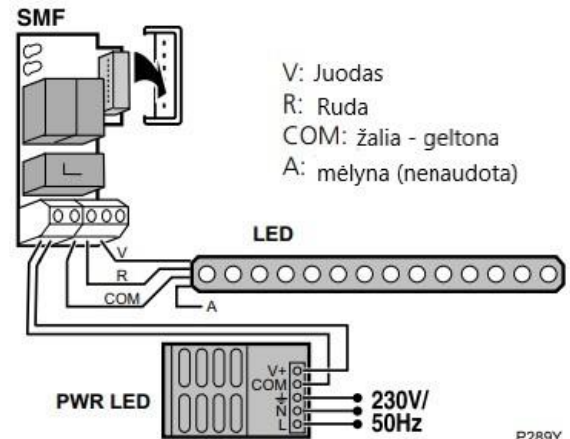
LED šviesos diodų juostos pajungimas

LED šviesos diodų juostose yra guminės tarpinės ir jos turi šiuos specialius kodus:

- AUL11: 6 m užtvarams
- AUL12: 4,5 m užtvarams
- AUL17: 3 m užtvarams

Energijos tiekimo sistema tiekama atskirai (nuoroda AUL10). Ją sudaro:

- šviesoforo signalų kortelė (SMF),
- energijos šaltinis (PWR LED),
- reikalingi kabeliai ir kabelių sandarinimo įvestys.

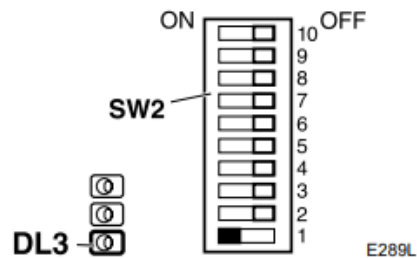


P289Y

SW2 funkcijos programavimo metu

DIP1=ON: programavimas aktyvuotas (DL3 užsidega)
DIP1=ON ir DIP4=ON: radijo signalo programavimas

- Užtvaras aktyvuojasi net jei jo nereikia programuoti, kadangi taip nustatyta gamykloje.

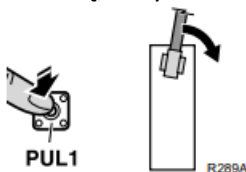


E289L

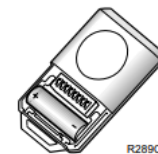
Radijo signalo programavimas (tik RCD imtuvu)

Jei naudojamas kitas nei RSC imtuvas, žiūrėkite atitinkamas instrukcijas.

1. Prijunkite elektros energijos tiekimą ir uždarykite užtvarą, laikydami nuspauštą PUL1



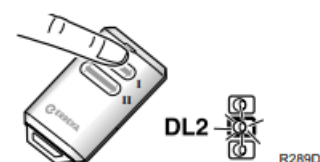
2. Pasirinkite signalą siųstuve



3. Nustatykite DIR-us kaip parodyta paveiksluke (DIP1=ON, DIP4=ON), DL3 užsidega, tokiu būdu parodydamas, kad programavimo režimas aktyvuotas.



4. Nuspauskite reikalingą kanalo mygtuką. DL2 pradės mirksėti, kai programavimas bus baigtas



5 Nustatykite DIP1 ir DIP4 į OFF (Išjungta) padėtį.

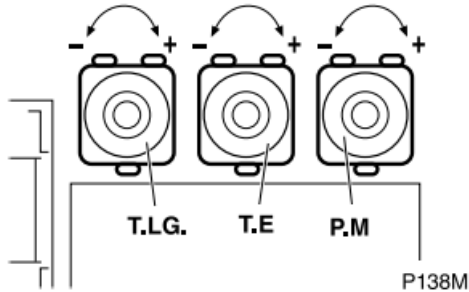


6 Atjunkite ir pakartotinai pajunkite elektros energijos tiekimą.

Režimų ir funkcijų pasirinkimas, naudojant SW2 (DIP1=OFF (Išjungta))

DIP	Režimai ir funkcijos	Pasirinktis	Rezultatas
DIP1		IŠJUNGTA	
DIP2	Įspėjimas apie veikimo pradžią	ĮJUNGTA	užsidega mirksintis indikatorius, o veikimas prasideda po 3 sekundžių pranešimo
		IŠJUNGTA	užsidega mirksintis indikatorius, o veikimas prasideda iš karto
DIP3	Paleidimo komandos naudojant ST1 ir ST2	ĮJUNGTA	ST1: atidarymo komanda; ST2: uždarymo komanda
		IŠJUNGTA	ST1: atidarymo ir uždarymo komandos; ST2: neturi funkcijos
DIP4	Automatinis ar laipsniškas (pusiau automatinis) režimas	ĮJUNGTA	automatinis režimas (užtvaras užsidaro automatiškai pasibaigus laukimo laikui, kuris reguliuojamas naudojant T.E.)
		IŠJUNGTA	laipsniškas (pusiau automatinis) režimas (užtvaras užsidaro tik gavęs pagrindinę komandą)
DIP5	Papildomas automatinis režimas pasirinktinai (tik jei DIP4=ON (Įjungtas))	ĮJUNGTA	laukimo laiko metu užtvaras abejoja pagrindinėmis komandomis (gali būti uždarytas iki laukimo laiko pabaigos)
		IŠJUNGTA	užtvaras negali būti uždarytas iki laukimo laiko pabaigos; pagrindinės komandos sukelia laukimo laiko kartotinį paleidimą.
DIP6	Atidarymo fotoelemento tikrinimas	ĮJUNGTA	patikrinimas įjungtas
		IŠJUNGTA	patikrinimas išjungtas
DIP7	Kodavimo įrenginys	ĮJUNGTA	kodavimo įrenginys įjungtas
		IŠJUNGTA	kodavimo įrenginys išjungtas
DIP8	Blokavimo režimas (su FT1)	ĮJUNGTA	blokavimo režimas įjungtas: užtvaras užsidaro, jei SG.C įjungiamas laukimo laiko metu (automatiniame režime)
		IŠJUNGTA	blokavimo režimas išjungtas
DIP9	Uždarymo fotoelemento tikrinimas	ĮJUNGTA	patikrinimas įjungtas
		IŠJUNGTA	patikrinimas išjungtas
DIP10	Neturi funkcijos		Visuomet nustatykite į OFF (Išjungta) padėtį

Potenciometrų reguliavimas



T.L.G.: ventiliatoriaus veikimo laikas

Sureguliuokite ventiliatoriaus veikimo laiką pavaros vėdinimui.

- Mažiausia reikšmė: 3 sekundės;
didžiausia reikšmė: 90 sekundžių

T.E.: Laukimo laikas, kai užtvaras atidarytas

Jei užprogramuotas automatinis ar papildomas režimas, nustatykite T.E., kad sureguliuotumėte laukimo laiką, kai užtvaras atidarytas (prieš prasidedant automatiniam užsidarymui).

- Mažiausia reikšmė: 0 sekundžių;
didžiausia reikšmė: 90 sekundžių

P.M.: sukimo momentas

P.M pagalba galima nustatyti didžiausią variklio galingumo reikšmę.

! Nustatykite P.M, atsižvelgdami didžiausias uždarymo jėgos reikšmes, kurias nustato EN12453:2000 standartas. Atlikite matavimus, kaip aprašyta EN 12453:2000 standarte.